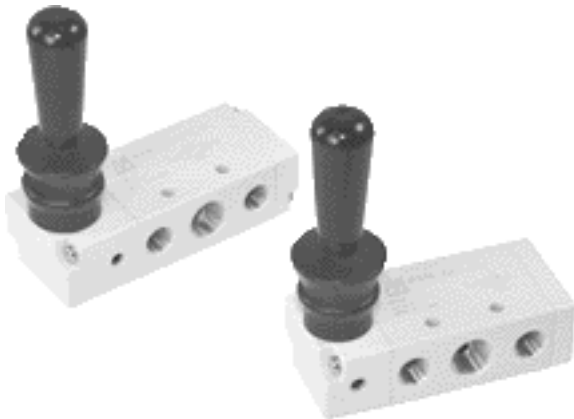


Handhebel Ventile



Spezifikation

| Modell | VMHH-220-4TV VMHH-220-4TV-SP | VMHH-220-4TV* VMHH-220-4TV*-SP |
|---------------------|---------------------------------|-----------------------------------|
| Anschlussgröße | 1/4" | |
| Anschlüsse | 5 | |
| Wege | 2 | 3 |
| Medium | Luft | |
| Druckbereich | 0 - 10 bar | |
| effektive Öffnung | 18 mm ² | 16 mm ² |
| Umgebungstemperatur | -5~+60°C | |
| Gewicht | 193 g | 234 g |

Bestellbeispiel

VMHH - 220 - 4TVC - SP - G

Modell

Modell
Reihe

4: 5/2 Wege

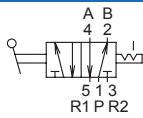
Ventil
Type

Federrück-
stellung

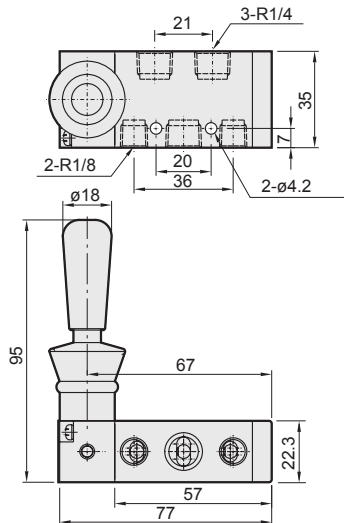
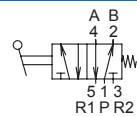
G: zölliges Gewinde
NPT: NPT Gewinde

ohne Angabe: 5/2
C: Mittelstellung zu
P: Mittelstellung belüftet
R: Mittelstellung offen

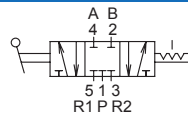
VMHH-220-4TV



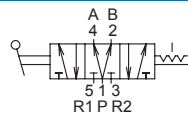
VMHH-220-4TV-SP



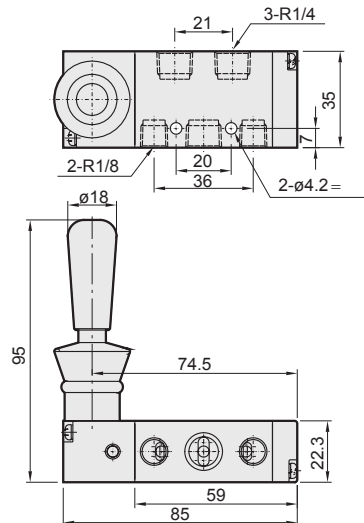
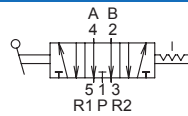
VMHH-220-4TVC



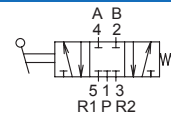
VMVHH-220-4TVP



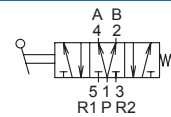
VMHH-220-4TVR



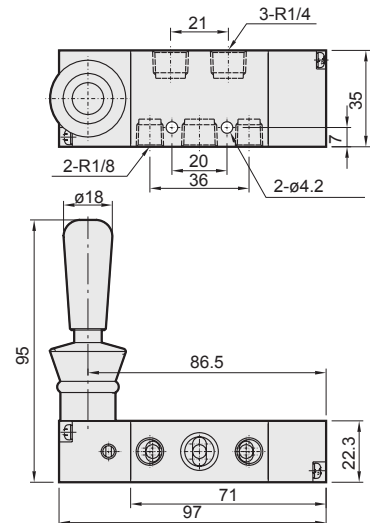
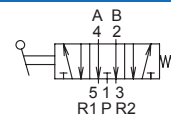
VMHH-220-4TVC-SP



VMHH-220-4TVP-SP



VMHH-220-4TVR-SP



Handhebel Ventile

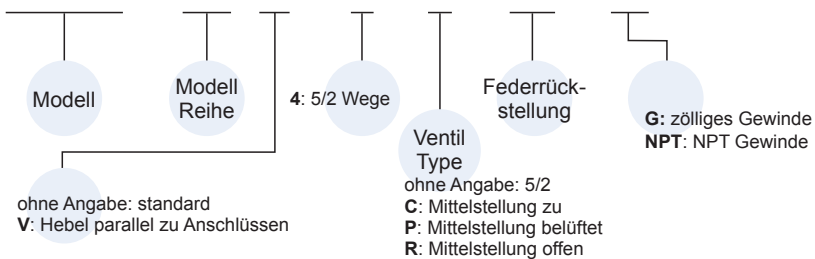


Spezifikation

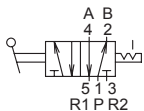
| Modell | VMHH-300(V)-4TV VMHH-300(V)-4TV-SP | VMHH-300(V)-4TV* VMHH-300(V)-4TV*-SP |
|---------------------|---------------------------------------|---|
| Anschlussgröße | 3/8" | |
| Anschlüsse | 5 | |
| Wege | 2 | 3 |
| Medium | Luft | |
| Druckbereich | 0 - 12 bar | |
| effektive Öffnung | 34 mm ² | |
| Umgebungstemperatur | -5~+60°C | |
| Gewicht | 438 g | 487 g |

Bestellbeispiel

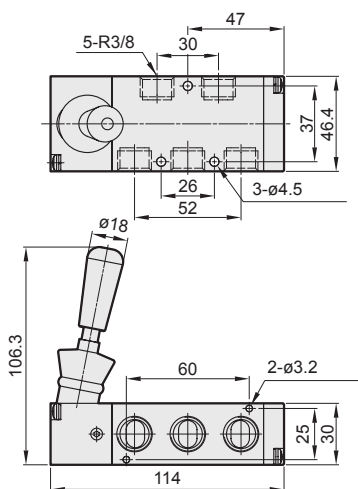
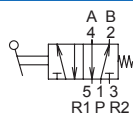
VMHH - 300V — 4TVC — SP — G



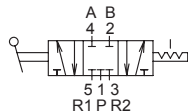
VMHH-300-4TV



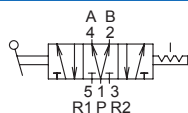
VMHH-300-4TV-SP



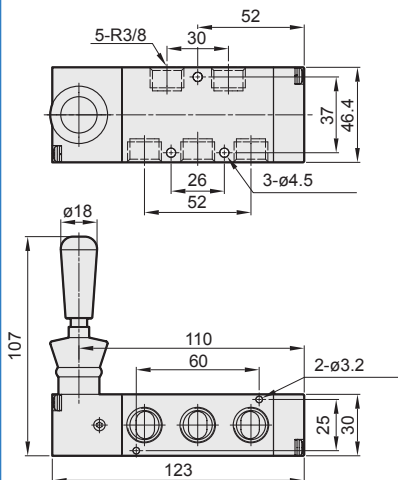
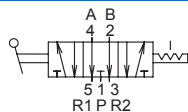
VMHH-300-4TVC



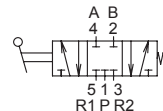
VMHH-300-4TVP



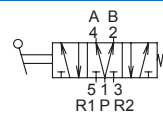
VMHH-300-4TVR



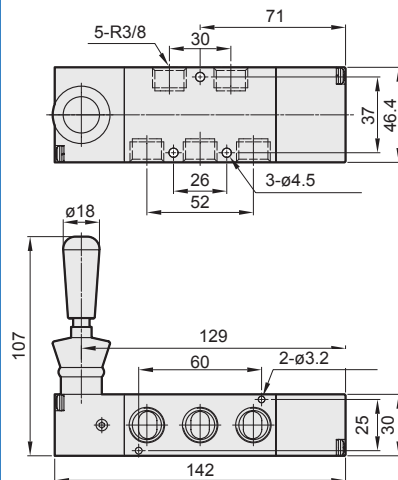
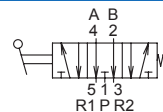
VMHH-300-4TVC-SP



VMHH-300-4TVP-SP

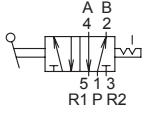


VMHH-300-4TVR-SP

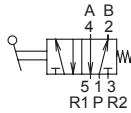


Handhebel Ventile

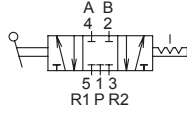
VMHH-300V-4TV



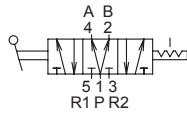
VMHH-300V-4TV-SP



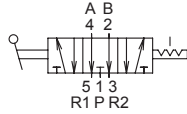
VMHH-300V-4TVC



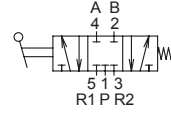
VMHH-300V-4TVP



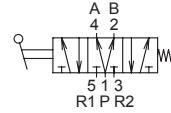
VMHH-300V-4TVR



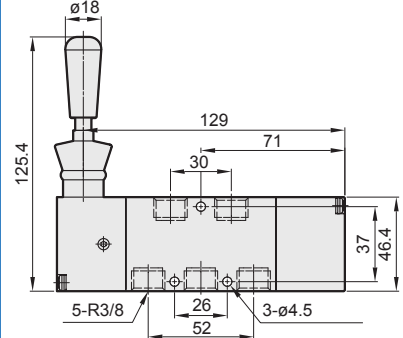
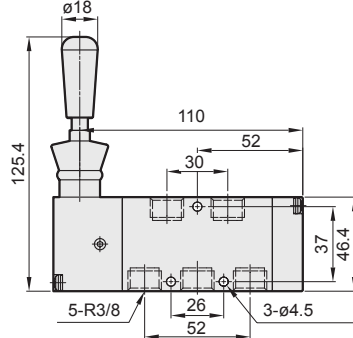
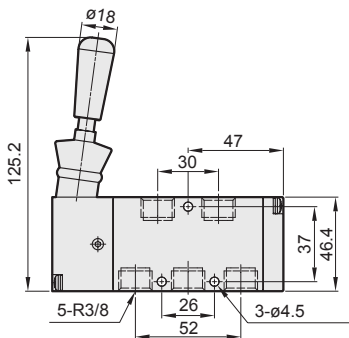
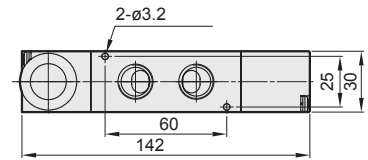
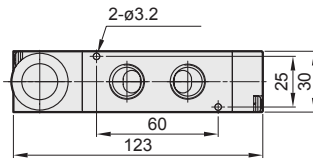
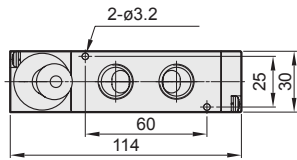
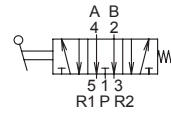
VMHH-300V-4TVC-SP



VMHH-300V-4TVP-SP



VMHH-300V-4TVR-SP



Handhebel Ventile

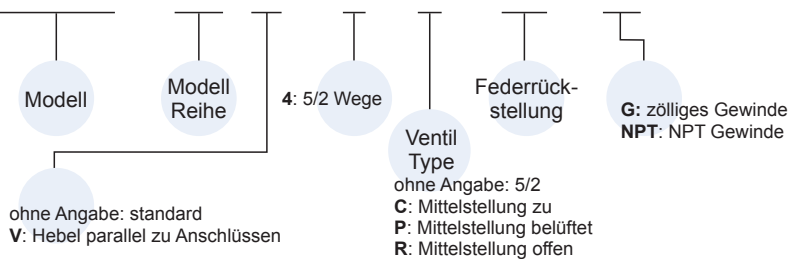


Spezifikation

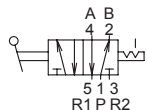
| Modell | VMHH-500(V)-4TV | VMHH-500(V)-4TV*-SP |
|---------------------|--------------------|---------------------|
| | Anschlussgröße | 3/8" |
| Anschlüsse | 5 | |
| Wege | 2 | 3 |
| Medium | Luft | |
| Druckbereich | 0 - 12 bar | |
| effektive Öffnung | 41 mm ² | |
| Umgebungstemperatur | -5~+60°C | |
| Gewicht | 519 g | 560 g |

Bestellbeispiel

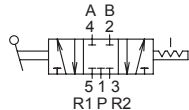
MVHB – 500V – 4TVC – SP – G



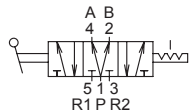
VMHH-500-4TV



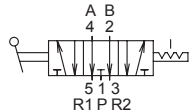
VMHH-500-4TVC



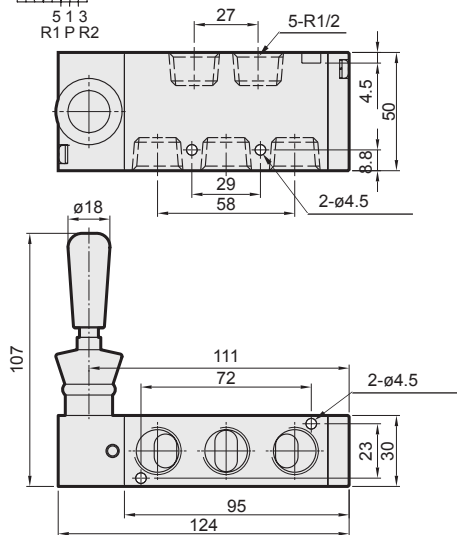
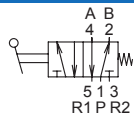
VMHH-500-4TVP



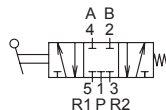
VMHH-500-4TVR



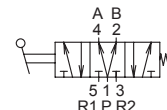
VMHH-500-4TV-SP



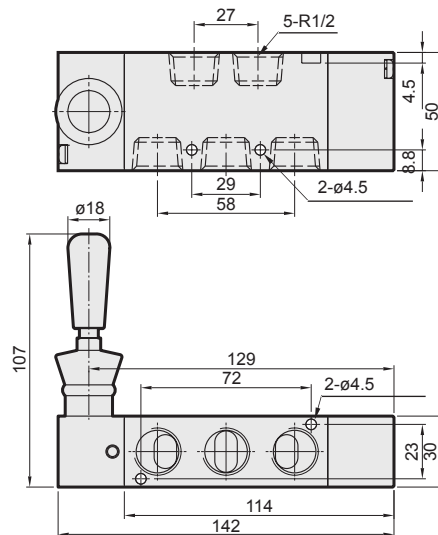
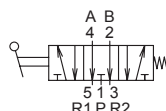
VMHH-500-4TVC-SP



VMHH-500-4TVP-SP

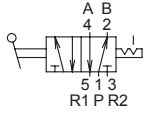


VMHH-500-4TVR-SP

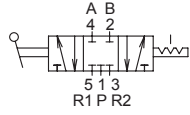


Handhebel Ventile

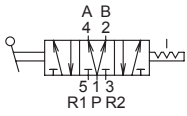
VMHH-500V-4TV



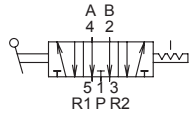
VMHH-500V-4TVC



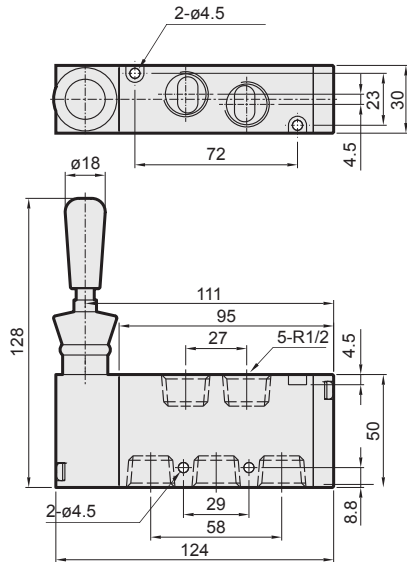
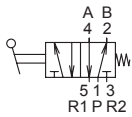
VMHH-500V-4TVP



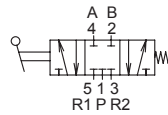
VMHH-500V-4TVR



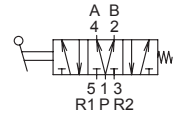
VMHH-500V-4TV-SP



VMHH-500V-4TVC-SP



MVHB-500V-4TVP-SP



VMHH-500V-4TVR-SP

